

Kontroler MAC

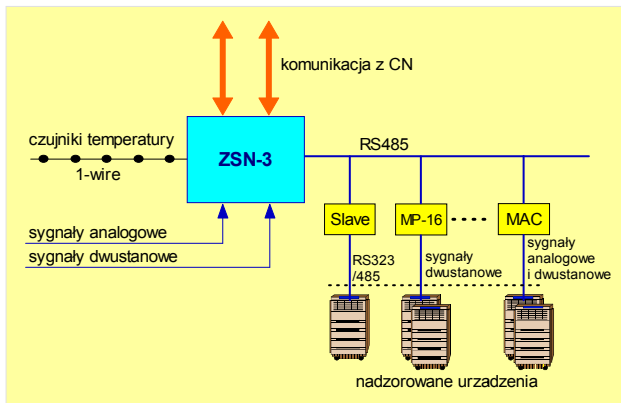
Przeznaczenie

Kontroler MAC jest kontrolerem typu Slave w Zintegrowanym Systemie Nadzoru ZSN-3. Kontroler jest urządzeniem do zapewnienia zdalnego nadzoru pracy urządzeń poprzez przekazywanie danych o dowolnych wielkościach analogowych i sygnałach dwustanowych. Kontroler umożliwia pomiar sygnałów analogowych z przetworników przemysłowych z wyjściem prądowym 4-20 mA lub napięciowym 0-10V. Kontroler umożliwia również nadzór sygnałów dwustanowych ze styków informacyjnych nadzorowanych urządzeń.



Widok Kontrolera MAC w obudowie modułowej.

- konfiguracja kontrolera za pomocą specjalizowanego oprogramowania – lokalna za pomocą RS232 lub zdalna z systemu centralnego.

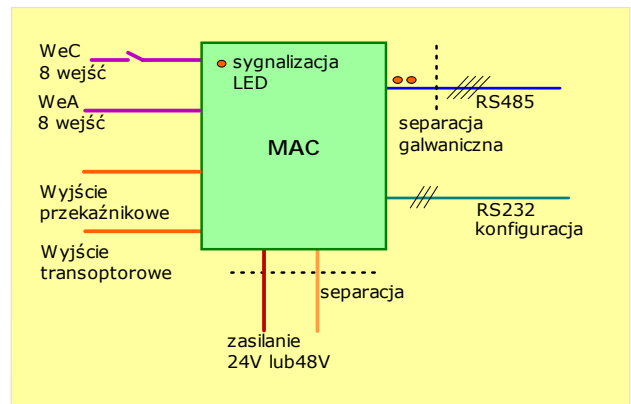


Budowa

Kontroler jest wykonany w obudowie modułowej plastikowej (UL94-V0). Kontroler wyposażony jest w rozłączalne złącza przeznaczone do podłączenia sygnałów zewnętrznych oraz wskaźniki LED sygnalizujące poszczególne stany pracy (stan sygnałów dwustanowych, transmisja danych). Obudowa może być mocowana na szynie TS35.

Możliwości kontrolera

- pomiar ośmiu sygnałów prądowych 4-20mA lub napięciowych 0-10V z przetworników przemysłowych (temperatury, wilgotności, ciśnienia, przepływu itp.),
- kontrola ośmiu sygnałów dwustanowych ze styków bezpotencjałowych lub sygnałów napięciowych,
- sterowanie urządzeń poprzez wbudowany przekaźnik lub transoptor,
- gromadzenie historii pomiarów i zdarzeń w pamięci nieulotnej w czasie rzeczywistym,
- alarmowanie systemu nadrzędnego w chwili przekroczenia progów alarmowych lub zmiany stanów sygnałów dwustanowych,
- komunikacja z systemem centralnym za pośrednictwem kontrolera głównego Master i magistrali RS485,



DANE TECHNICZNE

Znamionowe napięcie zasilania	24V, 48V (18÷60)V	
Maksymalny pobór prądu ze źródła zasilania	24V – 100mA, 48V – 40mA	
Ilość wejść dwustanowych / analogowych	8 / 8	
Dopuszczalna temperatura otoczenia (praca)	-10°C ÷ +60°C	
Wymiary (szer. x wys. x głęb.)	105 x 86 x 49 mm – obudowa plastikowa – 6 modułów	
Wejścia dwustanowe		
Napięcie znamionowe	48V	24V
Napięcie załączenia / wyłączenia	30V / 25V	15V / 13V
Separacja galwaniczna	optyczna 1000V	
Wejścia analogowe		
Typ wejścia	4-20mA	0-10V
Dokładność pomiaru	±0.5 %	
Rezystancja wejściowa	500Ω	40k Ω
Wyjście dwustanowe przekaźnikowe		
Obciążalność styków przekaźnika	2A, 60W DC, 125 VAC, 220V DC/250V AC	
Wyjście dwustanowe transoptorowe		
Prąd maksymalny / Napięcie maksymalne	50mA, 35V	