

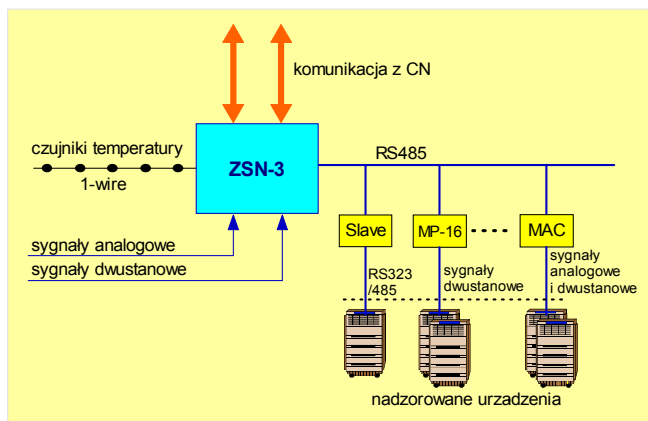
# Kontroler MP-16

## Przeznaczenie:

Kontroler MP-16 jest kontrolerem typu Slave w Zintegrowanym Systemie Nadzoru ZSN-3. Kontroler jest urządzeniem do zapewnienia zdalnego nadzoru pracy urządzeń poprzez przekazywanie danych o sygnałach dwustanowych. Kontroler umożliwia nadzór sygnałów dwustanowych ze styków informacyjnych nadzorowanych urządzeń.



Widok Kontrolera MP-16

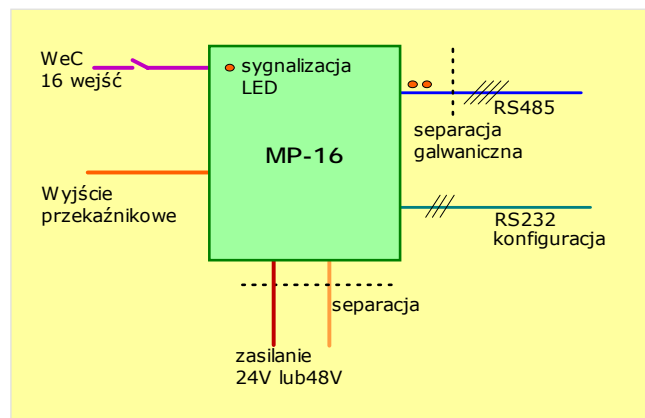


## Budowa

Kontroler jest wykonany w postaci modułu w obudowie metalowej przystosowanej do zawieszenia na ścianie lub montażu w urządzeniu. Kontroler wyposażony jest w rozłączalne złącza przeznaczone do podłączenia sygnałów zewnętrznych oraz wskaźniki LED sygnalizujące poszczególne stany pracy (stan sygnałów dwustanowych, transmisja danych). Obudowa może być mocowana na szynie TS35.

## Możliwości kontrolera:

- kontrola szesnastu sygnałów dwustanowych ze styków bezpotencjałowych lub sygnałów napięciowych DC/AC,
- sterowanie urządzeń poprzez wbudowany przekaźnik,
- gromadzenie historii zdarzeń w pamięci nieulotnej w czasie rzeczywistym,
- alarmowanie systemu nadrzędnego w chwili zmiany stanów sygnałów dwustanowych,
- komunikacja z systemem centralnym za pośrednictwem kontrolera głównego Master i magistrali RS485,
- konfiguracja kontrolera za pomocą specjalizowanego oprogramowania – lokalna za pomocą RS232 lub zdalna z systemu centralnego,



## DANE TECHNICZNE

Znamionowe napięcie zasilania	48V	24V
Dopuszczalny zakres zmian napięcia zasilania	34÷60V	17÷30V
Maksymalny pobór prądu ze źródła zasilania	40mA	80mA
Ilość wejść dwustanowych	16	
Dopuszczalna temperatura otoczenia (praca)	-10°C ÷ +60°C	
Dopuszczalna wilgotność	80%	
Stopień ochrony obudowy	IP 20	
Wymiary (szer. x wys. x głęb.)	88 x 110 x 32 mm	
Materiał obudowy	metalowa	
<b>Wejścia dwustanowe</b>		
Napięcie znamionowe	48V	24V
Napięcie maksymalne	100V	50V
Rezystancja wejściowa	13.6 kΩ	6.8 kΩ
Minimalne napięcie na wejściu	30V	15V
Separacja galwaniczna	optyczna 1000V	
<b>Wyjście dwustanowe przekaźnikowe</b>		
Max prąd łączeniowy styków alarmowych	2A	
Max. moc łączeniowa styków alarmowych	60W DC, 125 VAC	
Max. napięcie na stykach alarmowych	220V DC/250V AC	