

## Czujnik wycieku CWW-2

Czujnik wycieku CWW-2 jest przeznaczony do sygnalizacji zagrożenia zalaniem pomieszczeń technicznych i tym samym ochrony wyposażenia lub pomieszczenia przed skutkami zalania. Czujnik ma zastosowanie w systemach monitoringu i może współpracować z dowolnym kontrolerem monitoringu przyjmującym stany alarmowe ze styków bezpotencjałowych. Czujnik może być stosowany w pomieszczeniach zagrożonych wyciekami z nieszczelnych systemów klimatyzacji lub instalacji wodno-kanalizacyjnych.



Widok czujnika wycieku CWW-2Z (detekcja punktowa z wykorzystaniem sondy zewnętrznej).



Widok czujnika wycieku CWW-2L (detekcja liniowa z wykorzystaniem taśmy sensorycznej).

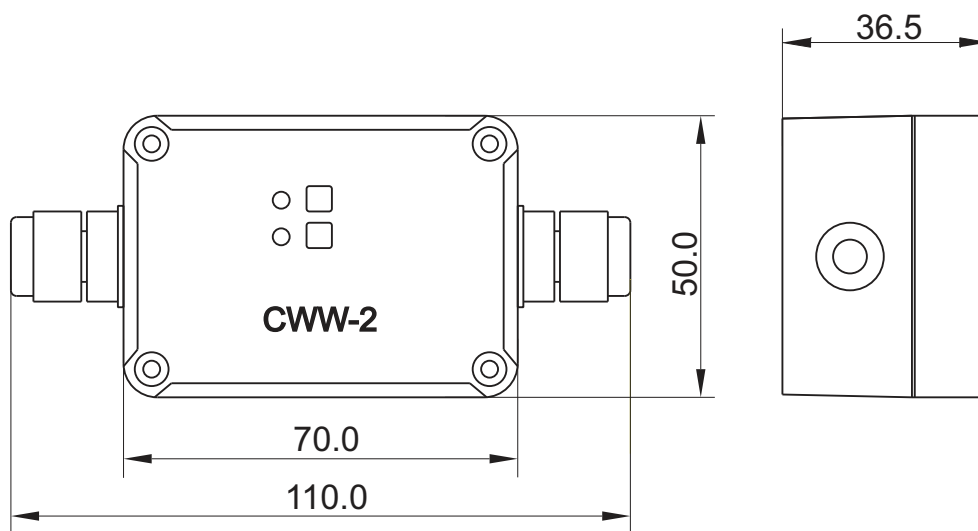
Uchwyt mocujący taśmę sensoryczną.

### Cechy CWW-2

- Niezawodność działania,
- Możliwość detekcji punktowej lub liniowej (taśma sensoryczna),
- Brak napięcia stałego na elektrodach sensorycznych (brak zjawiska elektrolizy i tym samym korodowania sensorów),
- Sygnalizacja wycieku za pomocą przełącznego styku przekaźnika oraz diody LED,
- Bardzo szeroki zakres napięcia zasilania (od 10V do 60V DC) – można stosować w instalacjach 12V, 24V, 48V
- Wysoka czułość z zachowaniem dużej odporności na zakłócenia elektromagnetyczne,
- Hermetyczna obudowa.

# BUDOWA I ZASADA DZIAŁANIA

Układ elektroniczny czujnika umieszczony jest wewnątrz hermetycznej obudowy wraz ze złączem kablowym i diodami LED. Do czujnika można podłączyć specjalną taśmę sensoryczną w celu przekształcenia detekcji punktowej na liniową i tym samym zwiększeniu strefy detekcji. Czujnik może być zasilany napięciem stałym w zakresie od 10V do 60V. Wykrycie cieczy przewodzącej jest sygnalizowane przełączeniem styków przełącznych przekaźnika (NO, NC) oraz diodą czerwoną LED znajdującą się na części wierzchniej obudowy. Przełącznik w czasie normalnej pracy (bez alarmu) jest włączony, przy awarii zasilania czujnika będzie także sygnalizowany alarm wycieku.



Wymiary obudowy czytnika

## DANE TECHNICZNE

Napięcie zasilania	12V DC, 24V DC, 48V DC
Dopuszczalne zakresy napięcia zasilania	9÷60V DC
Maksymalny pobór mocy	0,6W
Interfejsy komunikacyjne	zestyk przełączny bezpotencjałowy
Dopuszczalna obciążalność wyjść	1A, 60V DC, 125V AC, 30W, 60VA
Sonda zewnętrzna punktowa	elektrody ze stali nierdzewnej - długość przewodu 3 m
Długość taśmy sensorycznej	zależnie od zamówienia, maksymalnie 10 mb
Materiał obudowy/rodzaj obudowy	tworzywo sztuczne/naścienna
Stopień ochrony obudowy	IP 67
Wymiary	70 x 50 x 36,5 mm
Masa	0,3 kg
Zakres temperatury pracy	-10°C ÷ 80°C
Dopuszczalna wilgotność	100%

- Czujnik w wykonaniu z sondą punktową – CWW-2Z
- Czujnik w wykonaniu z taśmą sensoryczną – CWW-2L (długość taśmy sensorycznej zależnie od potrzeb)